

**Trackers**

Made of cedar, spruce or other varieties of wood upon request. Supplied in random lengths up to 6 m. If the trackers are to be cut to special lengths, the price will be increased by 20 %.

8 x 1.3 mm, made of spruce

8 x 1.3 mm, made of cedar



11 x 1.8 mm, made of spruce

11 x 1.8 mm, made of cedar

**Abstrakten**

Aus Cedar oder Fichte, andere Holzarten auf Anfrage. Lieferung in verschiedenen Längen bis zu 6 m, je nach Anfall. Bei Lieferung in fixen Längen erhöht sich der Preis um 20 %.

8 x 1,3 mm, Fichte

8 x 1,3 mm, Cedar

2 182 00

2 182 01

11 x 1,8 mm, Fichte

11 x 1,8 mm, Cedar

2 182 09

2 182 10

**Tracker tops**

Made of hornbeam, length 30 mm.

For trackers 8 x 1.3 mm, boring 1.8 mm.



For trackers 11 x 1.8 mm, boring 1.8 mm.



Made of hornbeam, length 40 mm.

For tracker 8 x 1.3 mm, boring 1.6 mm.

For easily disconnectable wire connections.

**Abstraktenkappen**

Aus Weißbuche, Länge 30 mm.

Für Abstrakten 8 x 1,3 mm, Bohrung 1,8 mm.

2 182 11

Für Abstrakten 11 x 1,8 mm, Bohrung 1,8 mm.

2 182 12

Aus Weißbuche, Länge 40 mm.

Für Abstrakten 8 x 1,3 mm, Bohrung 1,6 mm.

Für leicht trennbare Drahtanhängungen.

2 182 13



Montagebeispiel/Mounting example

Tracker tops made of plastic, see No. 1 320 00 - 13.

Abstraktenkappen aus Kunststoff, siehe Nr. 1 320 00 -13.

## Wooden tracker tops with regulation

2 182 14

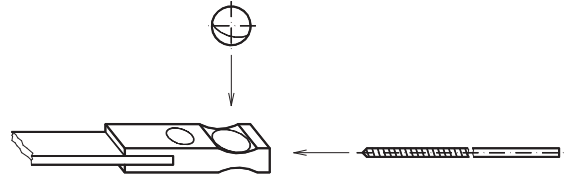
Made of hornbeam, length 30 mm.  
Tracker ends made of hornbeam, incorporating regulating nuts. Space-saving and particularly useful for suspended actions.  
Suitable for trackers measuring 11 x 1.8 mm. Leather nuts supplied separately, bored for 1.65 mm thick threaded wires.



## Holz-Abstraktenkappen mit Regulierung

Aus Weißbuche, Länge 30 mm.  
Platzsparende einfache Montage, besonders für „hängende“ Traktoren geeignet.

Passend für Abstrakten 11 x 1,8 mm mit lose beigefügten Lederunterlagen, Bohrung für 1,65 mm Gewindedraht.



## Historical tracker connector

2 182 20

Finishing as requested.  
When ordering please state:  
Attack length of the tracker  
Punching in 1 direction or changing. Kind of paper and colour (see tracker cloth No. 5 213 00-02).  
Normally for trackers 11 x 1.8 mm.



## Historische Abstraktenanhängung

Wir fertigen nach Angaben auch einzelne Abstrakten für Sie. Bitte geben Sie die Angriffslänge der Abstrakten an. Stanzung in eine Richtung oder wechselnd, Papierungsart und Farbe (siehe Abstraktenleinwand Nr. 5 213 00-02) nach Ihren Angaben. Üblich für Abstrakten 11 x 1,8 mm.

## Tracker tops with threaded terminals made of brass

2 182 21

For trackers 8 x 1.3 mm with hexagonal screws.

2 182 22

For trackers 11 x 1.8 mm with hexagonal screws.

2 182 23

For trackers 8 x 1.3 mm with Allen screws.

2 182 24

For trackers 11 x 1.8 mm with Allen screws.



2 182 22



2 182 24



2 182 21



2 182 23

## Abstraktenkappen mit Gewindeklemmen aus Messing, blank

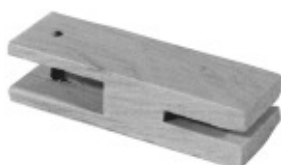
Für Abstrakten 8 x 1,3 mm mit Sechskantschrauben.  
Für Abstrakten 11 x 1,8 mm mit Sechskantschrauben.  
Für Abstrakten 8 x 1,3 mm mit Innensechskantschrauben.  
Für Abstrakten 11 x 1,8 mm mit Innensechskantschrauben.

**Clip joints**

Made of hornbeam, with polished brass axle, suitable for trackers 8 x 1.3 mm, No. 2 182 00. Length 30 mm.



Made of hornbeam with polished brass axle, suitable for trackers 11 x 1.8 mm, No. 2 182 10. Length 30 mm.



Made of hornbeam with polished brass axle, suitable for threaded wires of 1.65 mm Ø. Length 30 mm.



Made of hornbeam fitted with precision sleeves made of plastics, suitable for trackers 8 x 1.3 mm, No. 2 182 00. Length 30 mm.



Made of hornbeam fitted with precision sleeves made of plastics, suitable for trackers 11 x 1.8 mm, No. 2 182 10. Length 30 mm.



Made of hornbeam fitted with precision sleeves made of plastics, suitable for threaded wires of 1.65 mm Ø. Length 30 mm.

**Winkelanhänger**

Aus Weißbuche, mit polierter Messingachse, passend für Abstrakten 8 x 1,3 mm, Nr. 2 182 00. Länge 30 mm.

2 182 30

Aus Weißbuche, mit polierter Messingachse, passend für Abstrakten 11 x 1,8 mm, Nr. 2 182 10. Länge 30 mm.

2 182 31

Aus Weißbuche, mit polierter Messingachse, passend für Gewindedrähte von 1,65 mm Ø (Rollgewinde). Länge 30 mm.

2 182 32

Aus Weißbuche zum Einklipsen mit Präzisionslagern aus Kunststoff, passend für Abstrakten 8 x 1,3 mm, Nr. 2 182 00. Länge 30 mm.

2 182 40

Aus Weißbuche zum Einklipsen mit Präzisionslagern aus Kunststoff, passend für Abstrakten 11 x 1,8 mm, Nr. 2 182 10. Länge 30 mm.

2 182 41

Aus Weißbuche zum Einklipsen mit Präzisionslagern aus Kunststoff, passend für Gewindedrähte von 1,65 mm Ø (Rollgewinde). Länge 30 mm.

2 182 42

## Tracker pendulums

**2 182 50** Made of hornbeam with bushed axle bearings.  
To be used with tracker connector No. 2 182 60/61.



## Abstraktenpendel

Aus Weißbuche, mit ausgetuchter Lagerung. In Verbindung mit Abstraktenverbinder Nr. 2 182 60/61.

**2 182 51** Made of hornbeam, axle bearing with precision sleeves made of plastics. To be used with tracker connector No. 2 182 62/63.



Aus Weißbuche, mit Präzisionslagern aus Kunststoff. In Verbindung mit Abstraktenverbinder Nr. 2 182 62/63.

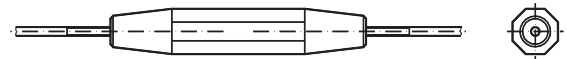
## Tracker regulators

**2 182 52** Made of limewood, for installation directly above the keyboard.  
Total length 50 mm, bored for 1.65 mm wire.  
For wires with left- and right-hand threads, see No. 1 318 30.



## Mechanikregulierer

Aus Linde, zum Einbau direkt über der Manualklaviatur für hängende Trakturdrähte mit Rechts- und Linksrollgewinde, Gesamtlänge 50 mm, aufgebohrt für 1,65 mm Drahtstärke.  
Linksgewindedrähte siehe Nr. 1 318 30.



**Tracker connector**

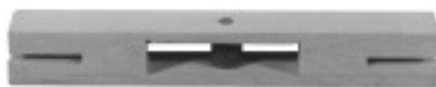
Made of hornbeam.  
Clip bearing, for use with tracker pendulum  
No. 2 182 50.  
Length 56 mm for trackers 8 x 1.3 mm  
Length 56 mm for trackers 11 x 1.8 mm

**Abstraktenverbinder**

Aus Weißbuche.  
Zum Einklipsen, in Verbindung mit Abstraktenpendel  
Nr. 2 182 50.  
Länge 56 mm für Abstrakten 8 x 1,3 mm  
Länge 56 mm für Abstrakten 11 x 1,8 mm

2 182 60  
2 182 61

Made of hornbeam.  
Fitted with precision sleeves made of plastics to use  
with Tracker pendulum No. 2 182 51.  
Length 56 mm for trackers 8 x 1.3 mm  
Length 56 mm for trackers 11 x 1.8 mm



Aus Weißbuche.  
Zum Einklipsen mit Präzisionslagern aus Kunststoff in  
Verbindung mit Abstraktenpendel Nr. 2 182 51.  
Länge 56 mm für Abstrakten 8 x 1,3 mm  
Länge 56 mm für Abstrakten 11 x 1,8 mm

2 182 62  
2 182 63

Made of hornbeam.  
Length 30 mm for trackers 8 x 1.3 mm  
Length 30 mm for trackers 11 x 1.8 mm



Aus Weißbuche.  
Länge 30 mm für Abstrakten 8 x 1,3 mm  
Länge 30 mm für Abstrakten 11 x 1,8 mm

2 182 70  
2 182 71

**Pull-down squares**

For pedal action, made of hornbeam, fitted with  
wooden stud No. 2 186 02, axle bearings bushed.  
Long leg from axle point to pull-down 85 mm, from  
axle point to outer edge 125 mm. Other finishings on  
request.  
Short leg from axle point to pull-down:  
78 mm  
67 mm  
60 mm  
Also available with precision sleeves made of plastics  
if requested when ordering.

**Abzugswinkel**

Für Pedalmechanik, aus Weißbuche, mit anmontierter  
Holzkapsel Nr. 2 186 02, Achslagerungen ausgetucht.  
Langer Schenkel von Achspunkt bis Abzug 85 mm,  
von Achspunkt bis Außenkante 125 mm. Andere Aus-  
führungen nach Ihren Angaben.  
Kurzer Schenkel von Achspunkt bis Abzug:  
78 mm  
67 mm  
60 mm  
Auch mit Präzisionslagern aus Kunststoff lieferbar,  
falls gewünscht, bitte angeben.

2 183 00  
2 183 01  
2 183 02



For suitable white felt punchings, No. 4 093 20.

Passende weiße Filzscheiben siehe Nr. 4 093 20.

## Pull-down squares

For mechanical key action, made of hornbeam, axle bearings bushed or with precision sleeves made of plastics. Fitted with wooden stud No. 2 186 11. Length of legs from axle point to pull-down 60 mm. Other finishings on request.

## Abzugswinkel

Für mechanische Spieltraktur aus Weißbuche, Achslagerungen ausgetucht oder mit Präzisionslagern aus Kunststoff. Mit anmontierter Holzkapsel Nr. 2 186 11. Schenkellänge von Achspunkt bis Abzug 60 mm. Andere Ausführungen nach Ihren Angaben.

2 183 03 Bushed axle bearing.

2 183 09 Axle with precision sleeves made of plastics.



Ausgetuchte Lagerung.

Mit Präzisionslagern aus Kunststoff.

2 183 04 Bushed axle bearing.

2 183 14 Slotted 2 times.

2 183 07 Axle with precision sleeves made of plastics.

2 183 17 Slotted 2 times and axle with precision sleeves made of plastics.



Ausgetuchte Lagerung.

2x geschlitzt.

Mit Präzisionslagern aus Kunststoff.

2x geschlitzt und mit Präzisionslagern aus Kunststoff.

2 183 05 Bushed axle bearing.

2 183 15 Slotted.

2 183 11 Axle with precision sleeves made of plastics.

2 183 21 Slotted and axle with precision sleeves made of plastics.



Ausgetuchte Lagerung.

1x geschlitzt.

Mit Präzisionslagern aus Kunststoff.

1x geschlitzt und mit Präzisionslagern aus Kunststoff.



Abzugswinkel geschlitzt.  
Pull-down square slotted.

For suitable white felt punchings, see No. 4 093 20.

Passende weiße Filzscheiben siehe Nr. 4 093 20.

### Pull-down squares

For mechanical key action, made of hornbeam. With clip bearings so that pull-down can be easily snapped into place. These bearings are noiseless and fit snugly. To be used either with clip joints No. 2 182 30-32 or with bent action wire 1.65 mm. Very quiet and crisp action. Axle bearing with precision sleeves made of plastics.

Length of legs from axle point to pull-down 60 mm.

### Abzugswinkel

Für mechanische Spieltraktur, aus Weißbuche. Klipsdämpfungslager an den Abzugsstellen: spielfrei, geräuschlos und leicht in der Montage. Mit Präzisionslagern aus Kunststoff. Mechanikverbindung mit Winkelanhänger Nr. 2 182 30-32 oder direkt mit abgebogenen Drähten, 1,65 mm stark. Schenkellänge von Achspunkt bis Abzug 60 mm.



2 183 06



2 183 07

Slotted 2 times.

2 x geschlitzt.

2 183 17



2 183 08

Slotted.

1 x geschlitzt.

2 183 18



Abzugswinkel geschlitzt.  
Pull-down square slotted.



Montagebeispiel.  
Mounting example.

## Pull-down squares

For mechanical key action, made of hornbeam.  
Length of legs from axle point to pull-down 60 mm.

- 2 183 26** Axle bearing with precision sleeves made of plastics.  
Both legs fitted for clip joints No. 2 182 40-42.



- 2 183 28** Axle bearing with precision sleeves made of plastics.  
One leg fitted for clip joints No. 2 182 40-42.

- 2 183 29** slotted.



## Abzugswinkel

Für mechanische Spieltraktur, aus Weißbuche.  
Schenkellänge von Achspunkt bis Abzug 60 mm.

- Mit Präzisionslagern aus Kunststoff, beidseitig zum  
Einklipsen von Winkelanhängern Nr. 2 182 40-42.

- Mit Präzisionslagern aus Kunststoff, einseitig zum  
Einklipsen von Winkelanhängern Nr. 2 182 40-42.

- 1 x geschlitzt.

## Pedal lever

- 2 183 50** Made of hornbeam, with axle holder No. 2 186 02,  
axle bearing bushed.  
Also available with precision sleeves made of plastics  
if requested when ordering.  
Length of leg from axle point to pull-down 85 mm,  
from axle point to outer edge 125 mm.



## Pedalhebel

- Aus Weißbuche, mit Kapsel Nr. 2 186 02, Achs-  
lagerung ausgetucht.  
Auch mit Präzisionslagern aus Kunststoff lieferbar,  
falls gewünscht, bitte angeben.  
Schenkellänge von Achspunkt bis Abzug 85 mm, von  
Achspunkt bis Außenkante 125 mm.

## Coupler levers

- 2 184 xx** Coupler levers to special designs upon request.



## Koppelhebel

- Koppelhebel in Sonderanfertigung auf Anfrage.



**Studs**

Made of hornbeam with bushed borings for axle pins,  
1.65 mm thick.  
Length 63 mm, width 10 mm.  
For squares No. 1 130 00-03 and No. 1 132 00-02.



2 186 00

2 186 01

**Kapseln**

Aus Weißbuche, mit ausgetuchten Bohrungen, für  
1,65 mm starke Achsstifte.  
Länge 63 mm, Breite 10 mm.  
Für Winkel Nr. 1 130 00-03 und Nr. 1 132 00-02.

Made of hornbeam with bushed borings for axle pins,  
1.65 mm thick.  
Length 45 mm, width 25 mm.  
For pedal pulldown squares No. 2 183 00-02 and  
pedal lever No. 2 183 50.

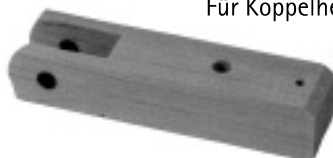
Aus Weißbuche, mit ausgetuchten Bohrungen, für  
1,65 mm starke Achsstifte.  
Länge 45 mm, Breite 25 mm.  
Für Pedalabzugswinkel Nr. 2 183 00-02 und  
Pedalhebel Nr. 2 183 50.



2 186 02

Length 52 mm, width 12.7 mm.  
For coupler levers (see No. 2 184 xx).

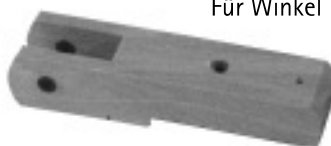
Länge 52 mm, Breite 12,7 mm.  
Für Koppelhebel (siehe Nr. 2 184 xx).



2 186 10

Length 52 mm, width 12.7 mm.  
For squares No. 2 183 03-05.

Länge 52 mm, Breite 12,7 mm.  
Für Winkel Nr. 2 183 03-05.



2 186 11

**Roller brackets**

Made of hornbeam, with bushed borings for axle pins,  
1.65 mm thick.  
Length of plug 10 mm, Ø of plug 8 mm  
**Total length 28 mm**  
Length from center of boring to plug 11 mm  
**Total length 38 mm**  
Length from center of boring to plug 18 mm

**Wellenhalter**

Aus Weißbuche, mit ausgetuchten Bohrungen für  
1,65 mm starke Achsstifte.  
Zapfenlänge 10 mm, Ø Zapfen 8 mm  
**Gesamtlänge 28 mm**  
Länge von Mitte Bohrung bis Zapfen 11 mm  
**Gesamtlänge 38 mm**  
Länge von Mitte Bohrung bis Zapfen 18 mm



2 187 00



2 187 01

## Roller brackets

Made of hornbeam. Slotted and bushed for intermediate bearing inserts No. 1 268 00.

**2 187 10** **Total length 28 mm,**  
Length from center of boring to plug 11 mm.

**2 187 12** **Total length 38 mm,**  
Length from center of boring to plug 18 mm.



2 187 10



2 187 12

For double roller support. Slotted, with bushed borings for axle pins 1.65 mm thick.

Length of plug 10 mm,  $\varnothing$  of plug 8 mm.

Total length 38 mm,

**2 187 20** Length from center of boring to plug 18 mm.



## Wellenhalter

Aus Weißbuche. Geschlitzt und ausgetucht für Zwischenlager Nr. 1 268 00.

**Gesamtlänge 28 mm,**  
Länge von Mitte Bohrung bis Zapfen 11 mm.

**Gesamtlänge 38 mm,**  
Länge von Mitte Bohrung bis Zapfen 18 mm.

Zur Doppelwellenlagerung. Geschlitzt und mit ausgetuchten Bohrungen für 1,65 mm starke Achsstifte.

Zapfenlänge 10 mm,  $\varnothing$  Zapfen 8 mm.

Gesamtlänge 38 mm,

Länge von Mitte Bohrung bis Zapfen 18 mm.

With borings for felt inserts and phenolic fibre bushings, for which compensating sleeves are necessary.

Felt inserts No. 4 100 02 ( $\varnothing$  inside 1,65mm) or 4 100 03 ( $\varnothing$  inside 2,0mm) and

phenolic bushings No. 4 100 02 ( $\varnothing$  inside 1,65mm) or 4 100 03 ( $\varnothing$  inside 2,0mm) and compensating sleeve No. 4 101 10 must be ordered extra and will be added separately.

**2 187 30** **Total length 28 mm,**  
Length from center of boring to plug 11 mm.

**2 187 31** **Total length 38 mm,**  
Length from center of boring to plug 18 mm.



2 187 30



2 187 31

Mit Bohrungen für Filzeinsätze und Präzisionslagern aus Kunststoff, für die zusätzlich Ausgleichshülsen benötigt werden.

Filzeinsätze Nr. 4 094 02 ( $\varnothing$  innen 1,65 mm) oder 4 094 03 ( $\varnothing$  innen 2 mm) oder

Resitexlagerbuchsen Nr 4 100 02 ( $\varnothing$  innen 1,65mm) oder 4 100 03 ( $\varnothing$  innen 2,0mm) und die Ausgleichshülse Nr. 4 101 10 sind extra zu bestellen und werden lose beigefügt.

**Gesamtlänge, 28 mm,**  
Länge von Mitte Bohrung bis Zapfen 11 mm.

**Gesamtlänge, 38 mm,**  
Länge von Mitte Bohrung bis Zapfen 18 mm.

**Holders**

For manual pallets and other applications.  
Bushed with cloth, for pins 1.8 mm thick.  
Total length 17 mm,  
length from center of boring to plug 8 mm,  
length of plug 5 mm,  
Ø of plug 3 mm.

**Anhänger**

Für Manualventile oder sonstige Anhängungen.  
Ausgetucht für 1,8 mm starke Stifte.  
Gesamtlänge 17 mm,  
Länge von Mitte Bohrung bis Zapfen 8 mm,  
Zapfenlänge 5 mm,  
Ø Zapfen 3 mm.

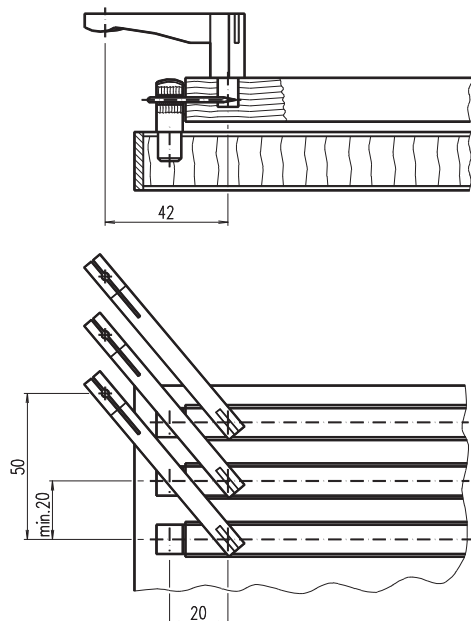
2 187 50

**Roller arms**

Made of hornbeam.  
Right-angle arm allowing regulation.  
Length 77 mm,  
Height 32 mm,  
Length from center of plug to center of pulldown 65 mm,  
Length of plug 10 mm,  
Ø of plug 7 mm.  
For pull-down towards above.  
For pull-down from below.

*Mounting example:* Rollerboard with wooden rollers and cranked wooden roller arms.

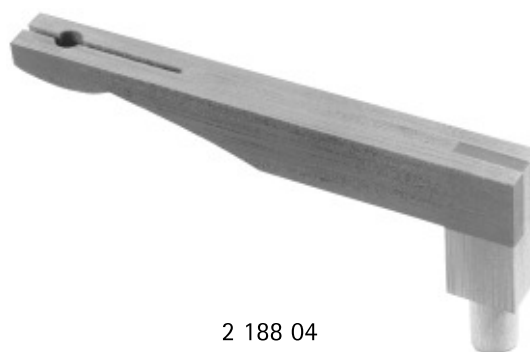
*Montagebeispiel:* Wellenbrett mit Holzwellen und gekröpften Ärmchen.

**Ärmchen**

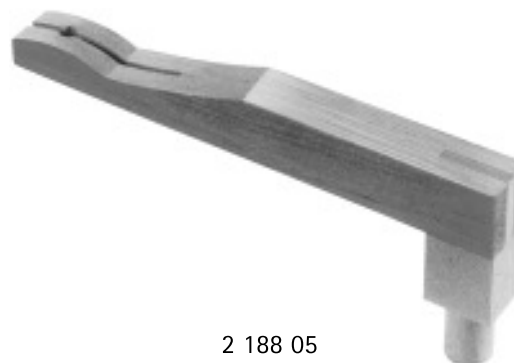
Aus Weißbuche.  
Gekröpft, zum Regulieren.  
Länge 77 mm,  
Höhe 32 mm,  
Länge von Mitte Zapfen bis Mitte Abzug 65 mm,  
Zapfenlänge 10 mm,  
Ø Zapfen 7 mm.  
Für Abzug nach oben.  
Für Abzug nach unten.

2 188 04

2 188 05



2 188 04



2 188 05

Special design according to your details.

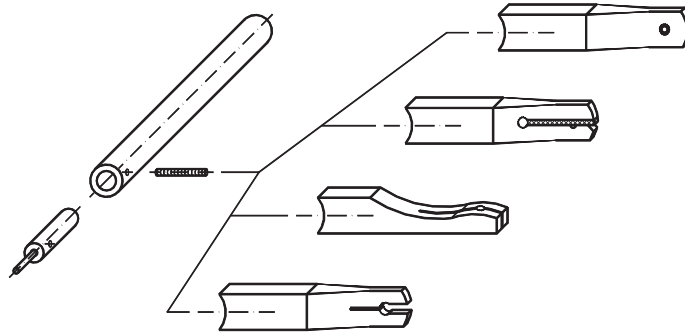
Sonderausführungen nach Ihren Angaben.

## Roller Arms

Made of hornbeam. For rollers made of metal 10 mm =  $\varnothing$  and tracker wires 1.65 mm  $\varnothing$ . Length from center of roller to pulldown is 50 mm. The roller arms are to be glued with epoxy onto the threaded pin which also fixes the bearing insert. For this we recommend epoxy No. 5 223 00.

## Ärmchen

Aus Weißbuche. Für Metallwellen mit 10 mm  $\varnothing$  und Anhängedrähte 1.65 mm  $\varnothing$ . Länge Wellenmitte bis Trakturangriffspunkt 50 mm. Die Befestigung auf der Welle erfolgt durch Aufsetzen und Verkleben des Ärmchens auf dem Gewindestift der das Einsteckwellenlager fixiert. Wir empfehlen Epoxydharzkleber Nr. 5 223 00.



2 188 06 Bushed boring

Ausgetuchte Bohrung



2 188 07 Noiseless clip bearing

Klipsdämpfungslagerung



2 188 08 Bored and slotted

Gebohrt und geschlitzt



2 188 09 For clip joint No. 2 182 40-42

Für Winkelanhänger Nr. 2 182 40-42



**Roller arms**

Made of hornbeam. For wooden rollers, for holding wires 1.65 mm thick.  
Length of plug 10 mm,  $\varnothing$  of plug 7 mm.

With bushed borings.

Length from center of pulldown to plug 27.5 mm

Length from center of pulldown to plug 42.5 mm

Length from center of pulldown to plug 57.5 mm

**Ärmchen**

Aus Weißbuche. Für Holzwellen und für Anhängedrähte, 1,65 mm stark.  
Zapfenlänge 10 mm,  $\varnothing$  Zapfen 7 mm.

Mit ausgetuchten Bohrungen.

Länge von Mitte Abzug bis Zapfen 27,5 mm

Länge von Mitte Abzug bis Zapfen 42,5 mm

Länge von Mitte Abzug bis Zapfen 57,5 mm

2 188 10

2 188 11

2 188 12

With easy, precise and noiseless clip bearing at attachment point.

For holding wires 1.65 mm thick, or clip joints No. 2 182 30-32.

Length from center of pulldown to plug 27.5 mm

Length from center of pulldown to plug 42.5 mm

Length from center of pulldown to plug 57.5 mm

Mit spielfreier, leichtgängiger und geräuschloser Klipsdämpfungslagerung am Angriff.

Für Anhängedrähte, 1,65 mm stark, oder Winkelanhänger Nr. 2 182 30-32.

Länge von Mitte Abzug bis Zapfen 27,5 mm

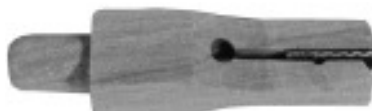
Länge von Mitte Abzug bis Zapfen 42,5 mm

Länge von Mitte Abzug bis Zapfen 57,5 mm

2 188 20

2 188 21

2 188 22



Drilled and slotted.

Length from center of pulldown to plug 27.5 mm

Length from center of pulldown to plug 42.5 mm

Length from center of pulldown to plug 57.5 mm

Gebohrt und geschlitzt.

Länge von Mitte Abzug bis Zapfen 27,5 mm

Länge von Mitte Abzug bis Zapfen 42,5 mm

Länge von Mitte Abzug bis Zapfen 57,5 mm

2 188 30

2 188 31

2 188 32



For fitting clip joints with phenolic fibre sleeves.

Length from center of pulldown to plug 27.5 mm

Length from center of pulldown to plug 42.5 mm

Length from center of pulldown to plug 57.5 mm

Zum Einklipsen von Anhängern mit Präzisionslagern aus Kunststoff.

Länge von Mitte Abzug bis Zapfen 27,5 mm

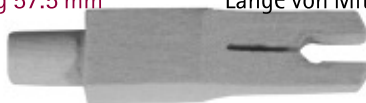
Länge von Mitte Abzug bis Zapfen 42,5 mm

Länge von Mitte Abzug bis Zapfen 57,5 mm

2 188 60

2 188 61

2 188 62



## Round rods

Made of milled red beech, free of knots and smoothly sanded. Supplied in lengths of 1 m.

- 2 189 01    Ø 3 mm
- 2 189 02    Ø 4 mm
- 2 189 03    Ø 5 mm
- 2 189 04    Ø 6 mm
- 2 189 05    Ø 7 mm
- 2 189 06    Ø 8 mm
- 2 189 07    Ø 10 mm
- 2 189 08    Ø 12 mm
- 2 189 09    Ø 14 mm
- 2 189 10    Ø 16 mm
- 2 189 11    Ø 18 mm

Other diameters upon request.



## Rundstäbe

Aus Rotbuche, gefräst, astrein und fein geschliffen. In Längen von 1 m lieferbar.

- Ø 3 mm
- Ø 4 mm
- Ø 5 mm
- Ø 6 mm
- Ø 7 mm
- Ø 8 mm
- Ø 10 mm
- Ø 12 mm
- Ø 14 mm
- Ø 16 mm
- Ø 18 mm

Andere Durchmesser auf Wunsch.

## Wooden rollers

Made of well-seasoned dry, top-grade white oak. In lengths of approx. 1 to 1.5 m.

- 2 189 50    12 x 15 mm
- 2 189 51    16 x 22 mm

Other varieties of wood upon request.



## Holzwellen

Aus abgelagerter, trockener, erstklassiger Eiche. In Längen von ca. 1 bis 1,5 m.

- 12 x 15 mm
- 16 x 22 mm

Andere Holzarten auf Wunsch.

**Pipe rack pillars**

Length of top plug 20 mm,  $\varnothing$  12 mm, slotted for splinning.

Length of lower plug 15 mm,  $\varnothing$  12 mm.

Length without plug 125 mm.

Made of mahogany.

Made of oak.

**Pfeifenstuhlträger**

Oberer Zapfen 20 mm lang,  $\varnothing$  12 mm. Dieser Zapfen wird eingesägt und verkeilt.

Unterer Zapfen 15 mm lang,  $\varnothing$  12 mm

Länge ohne Zapfen 125 mm.

Aus Mahagoni.

Aus Eiche.

2 191 00

2 191 10

**End cheek**

Made of solid white oak.

Height 125 mm, 17 mm thick, with 2 screw holes 4,2 mm  $\varnothing$ .

90 mm wide

100 mm wide

110 mm wide

120 mm wide

130 mm wide

140 mm wide

**Rasterstütze für Pfeifenbänkchen**

Aus massiver Weißbeiche gefertigt.

Höhe 125 mm, Holzstärke 17 mm, mit 2 Befestigungsbohrungen 4,2 mm  $\varnothing$ .

90 mm breit

100 mm breit

110 mm breit

120 mm breit

130 mm breit

140 mm breit

2 192 00

2 192 01

2 192 02

2 192 03

2 192 04

2 192 05



## Pipe feet

Made of dry, well-seasoned oak.

Without regulating device, with center boring.

	Ø Fuß Ø foot	Ø Zapfen=Stockbohrung Ø plug = toeboard boring	lichter Ø Ø inside	Länge ohne Zapfen length without plug
2 201 01	100 mm	75 mm	60,0 mm	130 mm
2 201 02	90 mm	65 mm	50,0 mm	115 mm
2 201 03	75 mm	55 mm	42,0 mm	98 mm
2 201 04	60 mm	45 mm	35,0 mm	82 mm
2 201 05	48 mm	36 mm	28,0 mm	68 mm
2 201 06	40 mm	29 mm	22,0 mm	56 mm
2 201 07	32 mm	23 mm	17,0 mm	45 mm
2 201 08	25 mm	19 mm	12,0 mm	35 mm
2 201 09	21 mm	15 mm	9,0 mm	32 mm

## Pfeifenfüße

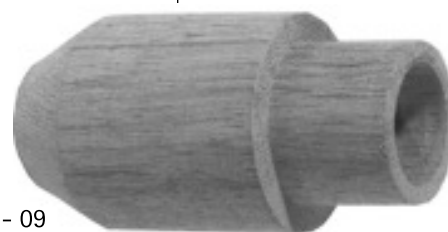
Aus gut abgelagertem, trockenem Eichenholz.

Ohne Reguliervorrichtung, nur mit Zentrierbohrung.

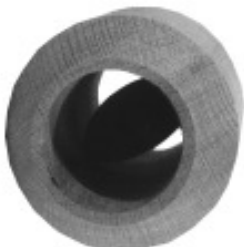
Ohne Reguliervorrichtung,  
nur mit Zentrierbohrung.  
Without regulating device,  
with center boring.



2 201 01 - 09



Mit Regulierklappe.  
With regulating flap.



2 202 01 - 07



2 202 08/09

With regulating flap up to No. 2 202 07.  
With regulating screw from No. 2 202 08.

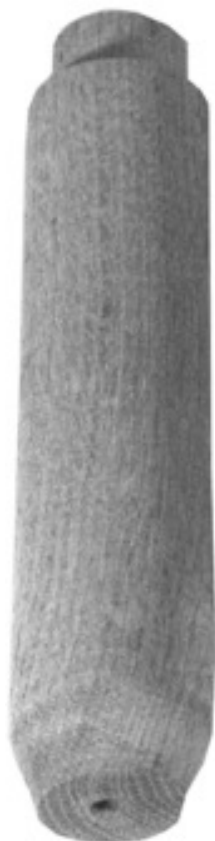
Mit Regulierklappe bis Nr. 2 202 07.  
Mit Regulierschraube ab Nr. 2 202 08.

	Ø Fuß Ø foot	Ø Zapfen=Stockbohrung Ø plug = toeboard boring	lichter Ø Ø inside	Länge ohne Zapfen length without plug
2 202 01	100 mm	75 mm	60,0 mm	130 mm
2 202 02	90 mm	65 mm	50,0 mm	115 mm
2 202 03	75 mm	55 mm	42,0 mm	98 mm
2 202 04	60 mm	45 mm	35,0 mm	82 mm
2 202 05	48 mm	36 mm	28,0 mm	68 mm
2 202 06	40 mm	29 mm	22,0 mm	56 mm
2 202 07	32 mm	23 mm	17,0 mm	45 mm
2 202 08	25 mm	19 mm	12,0 mm	35 mm
2 202 09	21 mm	15 mm	9,0 mm	32 mm

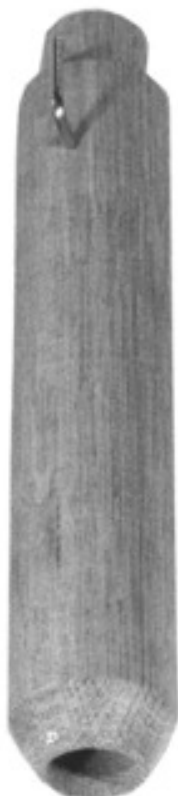


## Pipe feet

Made of dry, well-seasoned oak.  
Length without plug 200 mm.



Nr. 2 204 03 - 13



Nr. 2 205 03 - 07



Nr. 2 206 06- 13



Nr. 2 205 08- 13

## Pfeifenfüße

Aus gut abgelagertem, trockenem Eichenholz.  
Länge ohne Zapfen 200 mm.

Ohne Reguliervorrichtung, nur mit Zentrierbohrung.

Without regulating device, with center boring.

∅ Fuß	∅ Zapfen = Stockbohrung	lichter ∅	
∅ foot	∅ plug = toeboard boring	∅ inside	
75 mm	55 mm	42,0 mm	<b>2 204 03</b>
60 mm	45 mm	35,0 mm	<b>2 204 04</b>
48 mm	36 mm	28,0 mm	<b>2 204 05</b>
40 mm	29 mm	22,0 mm	<b>2 204 06</b>
32 mm	23 mm	17,0 mm	<b>2 204 07</b>
25 mm	19 mm	12,0 mm	<b>2 204 08</b>
21 mm	15 mm	9,0 mm	<b>2 204 09</b>
19 mm	13 mm	8,0 mm	<b>2 204 10</b>
16 mm	11 mm	7,0 mm	<b>2 204 11</b>
13 mm	9 mm	5,5 mm	<b>2 204 12</b>
13 mm	*	5,0 mm	<b>2 204 13</b>

Mit Regulierklappe bis Nr. **2 205 07**.

Mit Regulierschraube ab Nr. **2 205 08**.

With regulating flap up to No. **2 205 07**.

With regulating screw from No. **2 205 08**.

∅ Fuß	∅ Zapfen = Stockbohrung	lichter ∅	
∅ foot	∅ plug = toeboard boring	∅ inside	
75 mm	55 mm	42,0 mm	<b>2 205 03</b>
60 mm	45 mm	35,0 mm	<b>2 205 04</b>
48 mm	36 mm	28,0 mm	<b>2 205 05</b>
40 mm	29 mm	22,0 mm	<b>2 205 06</b>
32 mm	23 mm	17,0 mm	<b>2 205 07</b>
25 mm	19 mm	12,0 mm	<b>2 205 08</b>
21 mm	15 mm	9,0 mm	<b>2 205 09</b>
19 mm	13 mm	8,0 mm	<b>2 205 10</b>
16 mm	11 mm	7,0 mm	<b>2 205 11</b>
13 mm	9 mm	5,5 mm	<b>2 205 12</b>
13 mm	*	5,0 mm	<b>2 205 13</b>

Mit Bleispitze.

With tip made of lead.

∅ Fuß	∅ Zapfen = Stockbohrung	lichter ∅	
∅ foot	∅ plug = toeboard boring	∅ inside	
40 mm	29 mm	22,0 mm	<b>2 206 06</b>
32 mm	23 mm	17,0 mm	<b>2 206 07</b>
25 mm	19 mm	12,0 mm	<b>2 206 08</b>
21 mm	15 mm	9,0 mm	<b>2 206 09</b>
19 mm	13 mm	8,0 mm	<b>2 206 10</b>
16 mm	11 mm	7,0 mm	<b>2 206 11</b>
13 mm	9 mm	5,5 mm	<b>2 206 12</b>
13 mm	*	5,0 mm	<b>2 206 13</b>

\* Zapfenbohrung/Plug boring 6 mm

Stockbohrung/Toeboard boring 9 mm

## Pipe feet

Made of dry, well-seasoned oak.  
Length without plug 350 mm.

Ohne Reguliervorrichtung, nur mit Zentrierbohrung.  
Without regulating device, with center boring.

	Ø Fuß	Ø Zapfen = Stockbohrung	lichter Ø
	Ø foot	Ø plug = toeboard boring	Ø inside
<b>2 207 04</b>	60 mm	45 mm	35,0 mm
<b>2 207 05</b>	48 mm	36 mm	28,0 mm
<b>2 207 06</b>	40 mm	29 mm	22,0 mm
<b>2 207 07</b>	32 mm	23 mm	17,0 mm
<b>2 207 08</b>	25 mm	19 mm	12,0 mm
<b>2 207 09</b>	21 mm	15 mm	9,0 mm
<b>2 207 10</b>	19 mm	13 mm	8,0 mm
<b>2 207 11</b>	16 mm	11 mm	7,0 mm

Mit Regulierklappe bis Nr. 2 208 07.  
Mit Regulierschraube ab Nr. 2 208 08.  
With regulating flap up to No. 2 208 07.  
With regulating screw from No. 2 208 08.

	Ø Fuß	Ø Zapfen = Stockbohrung	lichter Ø
	Ø foot	Ø plug = toeboard boring	Ø inside
<b>2 208 04</b>	60 mm	45 mm	35,0 mm
<b>2 208 05</b>	48 mm	36 mm	28,0 mm
<b>2 208 06</b>	40 mm	29 mm	22,0 mm
<b>2 208 07</b>	32 mm	23 mm	17,0 mm
<b>2 208 08</b>	25 mm	19 mm	12,0 mm
<b>2 208 09</b>	21 mm	15 mm	9,0 mm
<b>2 208 10</b>	19 mm	13 mm	8,0 mm
<b>2 208 11</b>	16 mm	11 mm	7,0 mm

Mit Bleispitze.  
With tip made of lead.

	Ø Fuß	Ø Zapfen = Stockbohrung	lichter Ø
	Ø foot	Ø plug = toeboard boring	Ø inside
<b>2 209 06</b>	40 mm	29 mm	22,0 mm
<b>2 209 07</b>	32 mm	23 mm	17,0 mm
<b>2 209 08</b>	25 mm	19 mm	12,0 mm
<b>2 209 09</b>	21 mm	15 mm	9,0 mm
<b>2 209 10</b>	19 mm	13 mm	8,0 mm
<b>2 209 11</b>	16 mm	11 mm	7,0 mm

## Pfeifenfüße

Aus gut abgelagertem, trockenem Eichenholz.  
Länge ohne Zapfen 350 mm.



Nr. 2 207 04 - 11    Nr. 2 208 04 - 07    Nr. 2 208 08 - 11

**Conical pipe feet**

Made of dry, well-seasoned oak.

**Konische Pfeifenfüße**

Aus gut abgelagertem, trockenem Eichenholz.

Without regulating device, with center boring.

Ohne Reguliervorrichtung, nur mit Zentrierbohrung.

Ø Fuß Ø foot	Ø Zapfen=Stockbohrung Ø plug = toeboard boring	lichter Ø Ø inside	Länge ohne Zapfen length without plug	
57 mm	45 mm	35,0 mm	70 mm	<b>2 210 04</b>
46 mm	36 mm	28,0 mm	70 mm	<b>2 210 05</b>
37 mm	29 mm	22,0 mm	70 mm	<b>2 210 06</b>
31 mm	23 mm	17,0 mm	70 mm	<b>2 210 07</b>
25 mm	19 mm	12,0 mm	70 mm	<b>2 210 08</b>
22 mm	15 mm	9,0 mm	60 mm	<b>2 210 09</b>
19 mm	13 mm	8,0 mm	50 mm	<b>2 210 10</b>
16 mm	11 mm	7,0 mm	40 mm	<b>2 210 11</b>
12 mm	9 mm	5,5 mm	40 mm	<b>2 210 12</b>
12 mm	*	5,0 mm	40 mm	<b>2 210 13</b>

\* Zapfenbohrung/Plug boring 6 mm  
Stockbohrung/Toeboard boring 9 mm

Ohne Reguliervorrichtung,  
nur mit Zentrierbohrung.  
Without regulating device,  
with center boring.



Mit Regulierklappe  
und Regulierschraube  
With regulating flap  
and regulating screw



With regulating flap up to No. 2 211 07.  
With regulating screw from No. 2 211 08.

Mit Regulierklappe bis Nr. 2 211 07.  
Mit Regulierschraube ab Nr. 2 211 08.

Ø Fuß Ø foot	Ø Zapfen=Stockbohrung Ø plug = toeboard boring	lichter Ø Ø inside	Länge ohne Zapfen length without plug	
57 mm	45 mm	35,0 mm	70 mm	<b>2 211 04</b>
46 mm	36 mm	28,0 mm	70 mm	<b>2 211 05</b>
37 mm	29 mm	22,0 mm	70 mm	<b>2 211 06</b>
31 mm	23 mm	17,0 mm	70 mm	<b>2 211 07</b>
25 mm	19 mm	12,0 mm	70 mm	<b>2 211 08</b>
22 mm	15 mm	9,0 mm	60 mm	<b>2 211 09</b>
19 mm	13 mm	8,0 mm	50 mm	<b>2 211 10</b>
16 mm	11 mm	7,0 mm	40 mm	<b>2 211 11</b>
12 mm	9 mm	5,5 mm	40 mm	<b>2 211 12</b>
12 mm	*	5,0 mm	40 mm	<b>2 211 13</b>

## Stopper handles

Made of dry, well-seasoned oak.

## Deckelgriffe

Aus gut abgelagertem, trockenem Eichenholz.

	Länge ohne Zapfen length without plug	Zapfenlänge length of plug	Ø Zapfen Ø plug	Quadratmaß des Deckelstückes square dimensions of stopper
2 220 01	255 mm	60 mm	50 mm	-
2 220 02	214 mm	55 mm	40 mm	-
2 220 03	183 mm	50 mm	35 mm	-
2 220 04	155 mm	45 mm	32 mm	-
2 220 05	126 mm	37 mm	26 mm	-
2 220 06	104 mm	30 mm	21 mm	-
2 220 07	85 mm	26 mm	17 mm	-
2 220 08	68 mm	20 mm	13 mm	-
2 220 09	55 mm	18 mm	11 mm	-
*2 220 10	55 mm	-	-	36 mm
*2 220 11	45 mm	-	-	25 mm
*2 220 12	33 mm	-	-	15 mm

\*Griffe und Deckel aus einem Stück hergestellt.

\*Handles and stoppers made in one piece.



Nr. 2 220 01 - 09



Nr. \*2 220 10



Nr. \*2 220 11



Nr. \*2 220 12

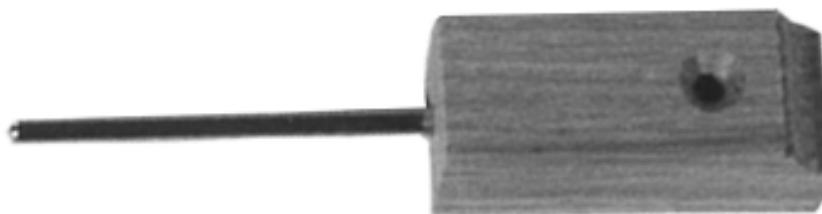
## Pipe hooks

Made of oak, for wooden pipes.

## Anhängeklötzchen

Aus Eiche, für Holzpfeifen.

	Länge length	Breite width	Stärke thickness	Ø Bohrung Ø boring	Stiftlänge length of pin	Ø Stift Ø pin
2 230 03	60 mm	25 mm	25 mm	4,3 mm	59 mm	4,0 mm
2 230 04	50 mm	20 mm	20 mm	4,3 mm	54 mm	3,5 mm
2 230 05	45 mm	16 mm	16 mm	4,3 mm	47 mm	3,0 mm
2 230 06	40 mm	12 mm	12 mm	4,3 mm	41 mm	2,5 mm



**Pallets**

Made of selected, well-seasoned red cedar.  
 With bushing and without leathering.  
 Height of all pallets 20 mm.  
 Leathering on request. Please state kind of felt and thickness of leather requested.

Length 230 mm

12 mm wide  
 14 mm wide  
 16 mm wide  
 20 mm wide  
 24 mm wide  
 28 mm wide

Length 285 mm

12 mm wide  
 14 mm wide  
 16 mm wide  
 20 mm wide  
 24 mm wide  
 28 mm wide

Length 375 mm

12 mm wide  
 14 mm wide  
 16 mm wide  
 20 mm wide  
 24 mm wide  
 28 mm wide

**Schleifladenventile**

Aus ausgesuchtem, abgelagertem Red-Cedar-Holz.  
 Mit Austuchung und ohne Belederung.  
 Höhe bei allen Schleifladenventilen 20 mm.  
 Mit Belederung auf Anfrage. Bitte Filzart und Lederstärke angeben.

Länge 230 mm

12 mm breit  
 14 mm breit  
 16 mm breit  
 20 mm breit  
 24 mm breit  
 28 mm breit

2 300 00  
 2 300 01  
 2 300 02  
 2 300 03  
 2 300 04  
 2 300 05

Länge 285 mm

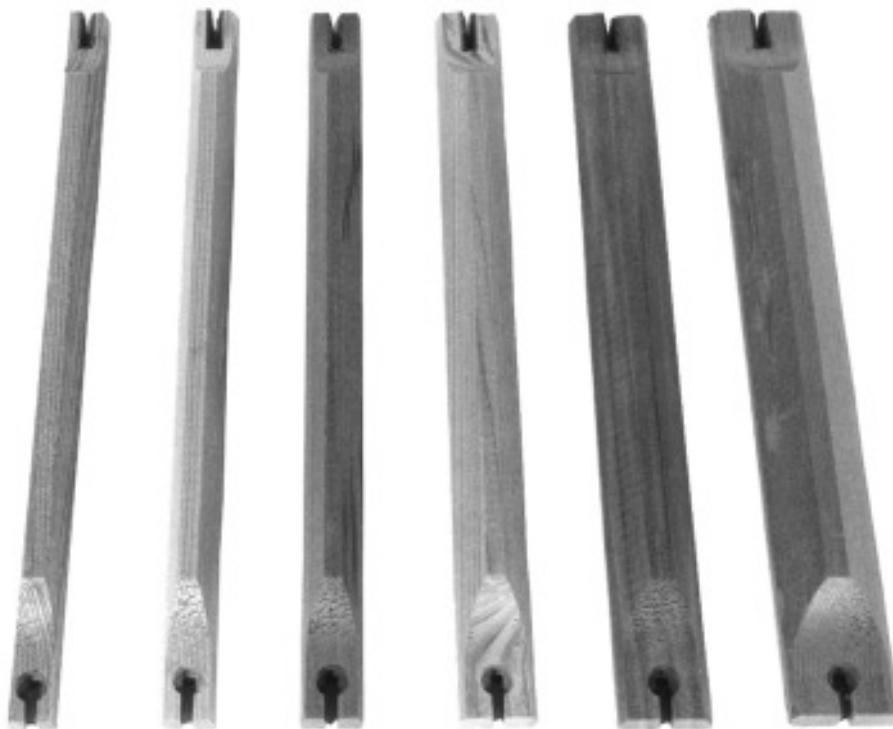
12 mm breit  
 14 mm breit  
 16 mm breit  
 20 mm breit  
 24 mm breit  
 28 mm breit

2 300 10  
 2 300 11  
 2 300 12  
 2 300 13  
 2 300 14  
 2 300 15

Länge 375 mm

12 mm breit  
 14 mm breit  
 16 mm breit  
 20 mm breit  
 24 mm breit  
 28 mm breit

2 300 20  
 2 300 21  
 2 300 22  
 2 300 23  
 2 300 24  
 2 300 25



## Wooden sliders

Made of damped oak, upright grains, splinted, multiply assembled, no twisting.

Length 250 cm,

10 mm thick.

**2 310 04** 40 mm wide

**2 310 05** 50 mm wide

**2 310 06** 60 mm wide

**2 310 07** 70 mm wide

**2 310 08** 80 mm wide

**2 310 10** 100 mm wide

Other lengths on request.

Sliders of phenolic material No. 5 220 00 - 05.

## Holzschleifen

Aus gedämpfter Eiche, stehende Jahre, keilverzinkt mehrfach zusammengesetzt, dadurch kein Verziehen.

Länge 250 cm,

10 mm stark.

40 mm breit

50 mm breit

60 mm breit

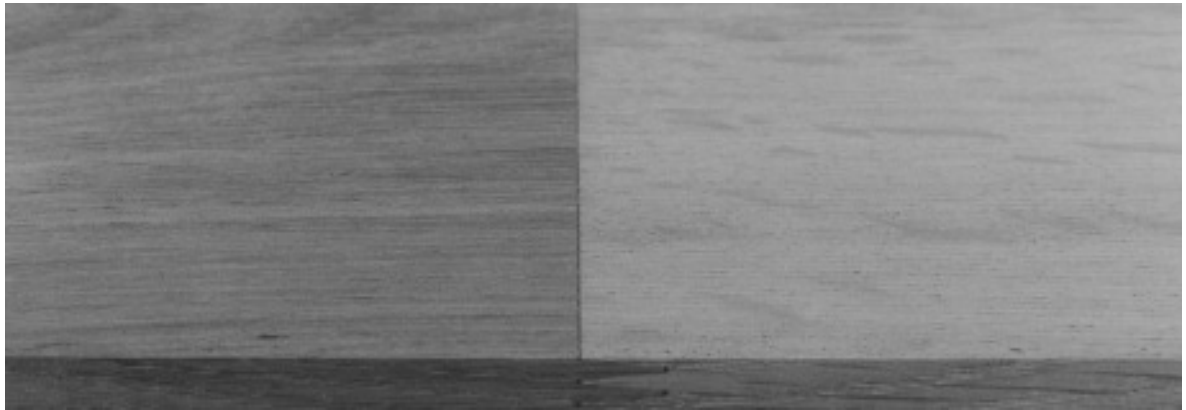
70 mm breit

80 mm breit

100 mm breit

Längere auf Wunsch möglich.

Schleifen aus Hartgewebe Nr. 5 220 00 - 05.



## Retaining clamp

**2 400 00**

For panels in organ cases. Made of hornbeam and adjustable so that casework panels are retained in their frames firmly and vibration-free, but can easily be removed.

## Klammer für Steckfüllungen

Für Steckfüllungen in Orgelgehäusen. Die Klammer ist aus Weißbuche gefertigt und so nachstellbar, daß die Füllungen immer satt und vibrationsfrei im Rahmen sitzen, jedoch leicht herausnehmbar sind.

